


planner

burkhardt leitner
modular spaces



Planungsunterlagen
Planning documents

burkhardt leitner modular spaces GmbH

Olgastrasse 138
70180 Stuttgart / Germany
P +49 711 2 55 88 0 F +49 711 2 55 88 11

info@burkhardtleitner.com www.burkhardtleitner.com

Inhalt

Planungsunterlagen

1. Erläuterungen
2. Höhenverstellbarer Anschlussfuß
3. Einfache Platten
4. Hohlraumrampe
5. Profil
6. Kantenabdeckprofil

Contents

Planning documents

1. Explanations
2. Height Adjustable Connector foot
3. Plain Panels
4. Raised floor ramp
5. Profile
6. Edge covering profile

Planungsunterlagen Planning documents

1. Erläuterungen 1. Explanations

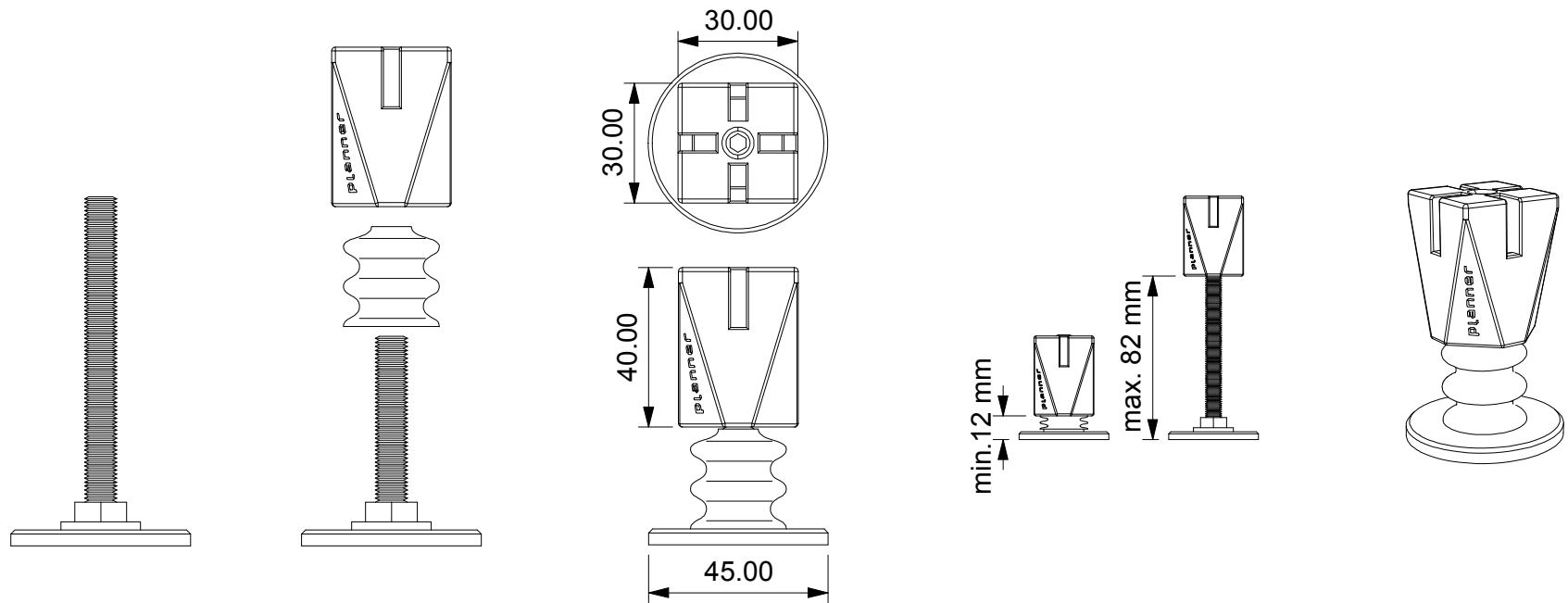
Das Bodensystem planner besteht aus Verbindungsknoten, Höhenverstellern, Profilen und mehrfach verwendbaren Bodenplatten, die in die vorhandene Konstruktion schnell und einfach einbaubar sind. Montage und Demontage der hochbelastbaren Platten erfolgen dabei problemlos über die höhenverstellbaren Verbindungsknoten. Werden hinterleuchtete Glasplatten genutzt, ergeben sich Lichtböden.

The planner floor system is based on connectors, height adjusters, profiles, and reusable floor panels that are quickly and easily installed on the constructive system. The highly loadable floor panels can be easily mounted and dismantled into the height-adjustable connecting nodes. Illuminated floors are made possible with the use of backlit glass floor panels.

Planungsunterlagen
Planning documents

2. Höhenverstellbarer Anschlussfuß 2. Height Adjustable Connector foot

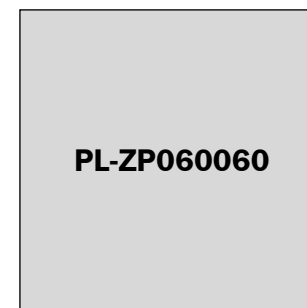
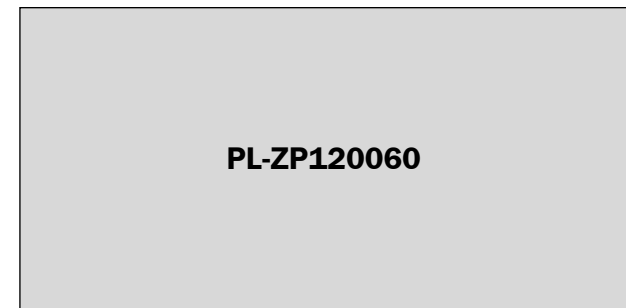
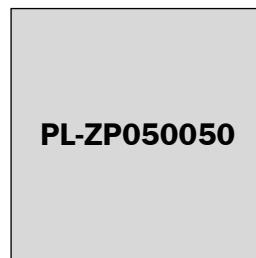
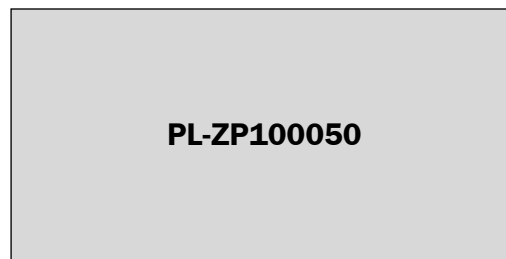
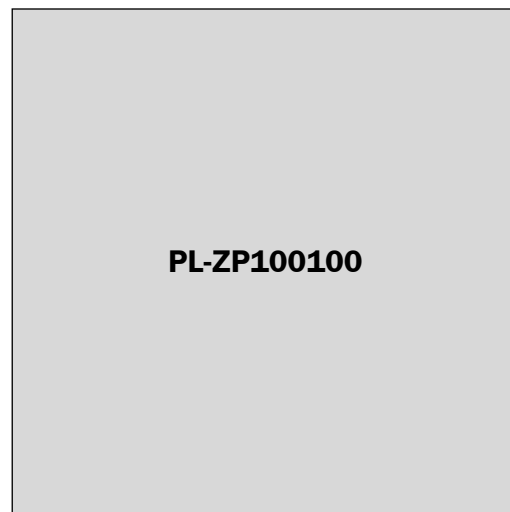
Edelstahl-Stecker und Höhenversteller
Stainless steel connector and height adjuster



Planungsunterlagen
Planning documents

3. Einfache Platten
3. Plain panels

Laminiert auf beiden Oberflächen, Kanten PVC bedeckt
Laminated on both surfaces, edges are PVC covered



Panel sizes
1000 mm x 1000 mm
1000 mm x 500 mm
500 mm x 500 mm

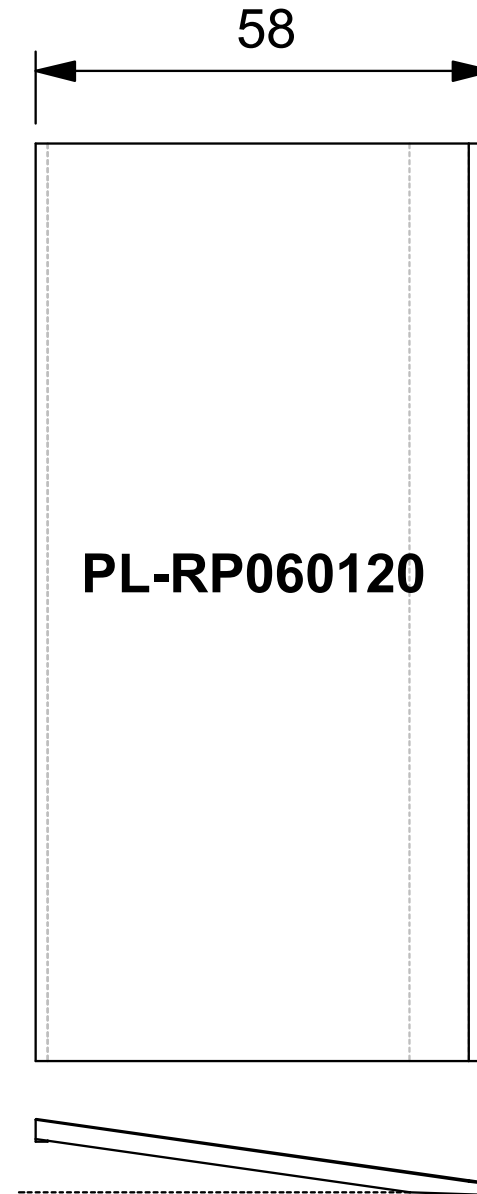
1200 mm x 600 mm
600 mm x 600 mm

Planungsunterlagen
Planning documents

4. Hohlraumrampe
4. Raised floor ramp

Laminiert auf beiden Oberflächen, Kanten PVC bedeckt
Laminated on both surfaces, edges are PVC covered

Grid 120 x 60 cm
Laminated on both surfaces,
edges are PVC covered
Laminated on both surfaces,
edges are PVC covered

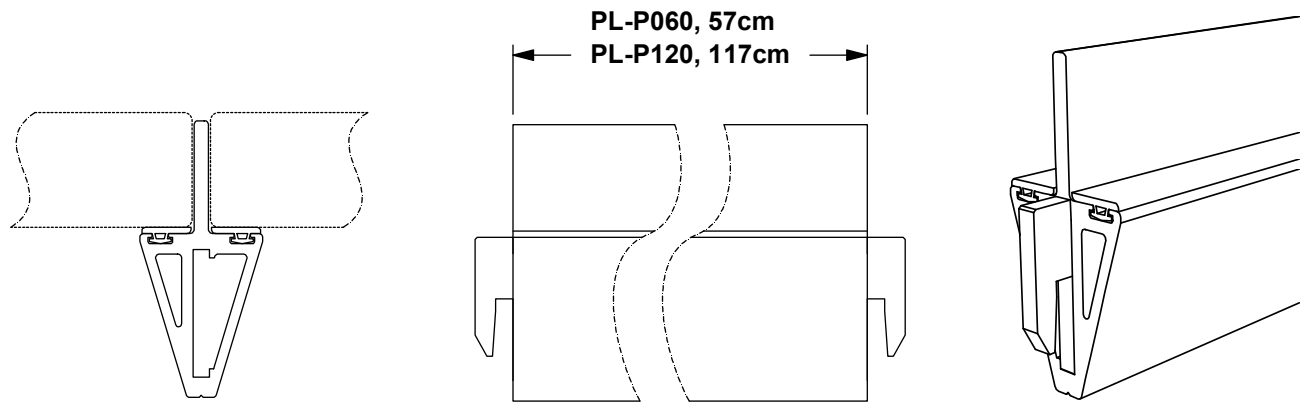


Planungsunterlagen
Planning documents

5. Profil
5. Profile

Natur eloxiertes Aluminium
mit Edelstahl-Anschluss-
haken,
inkl. Gummiprofil

Natural anodised aluminum with
stainless steel connection hook,
including rubber profile



6. Kantenabdeckprofil
6. Edge covering profile

Natur eloxiertes
Aluminium-Werkzeugfreie
Montage.

Natural anodised
aluminum
tool-free assembly.

